

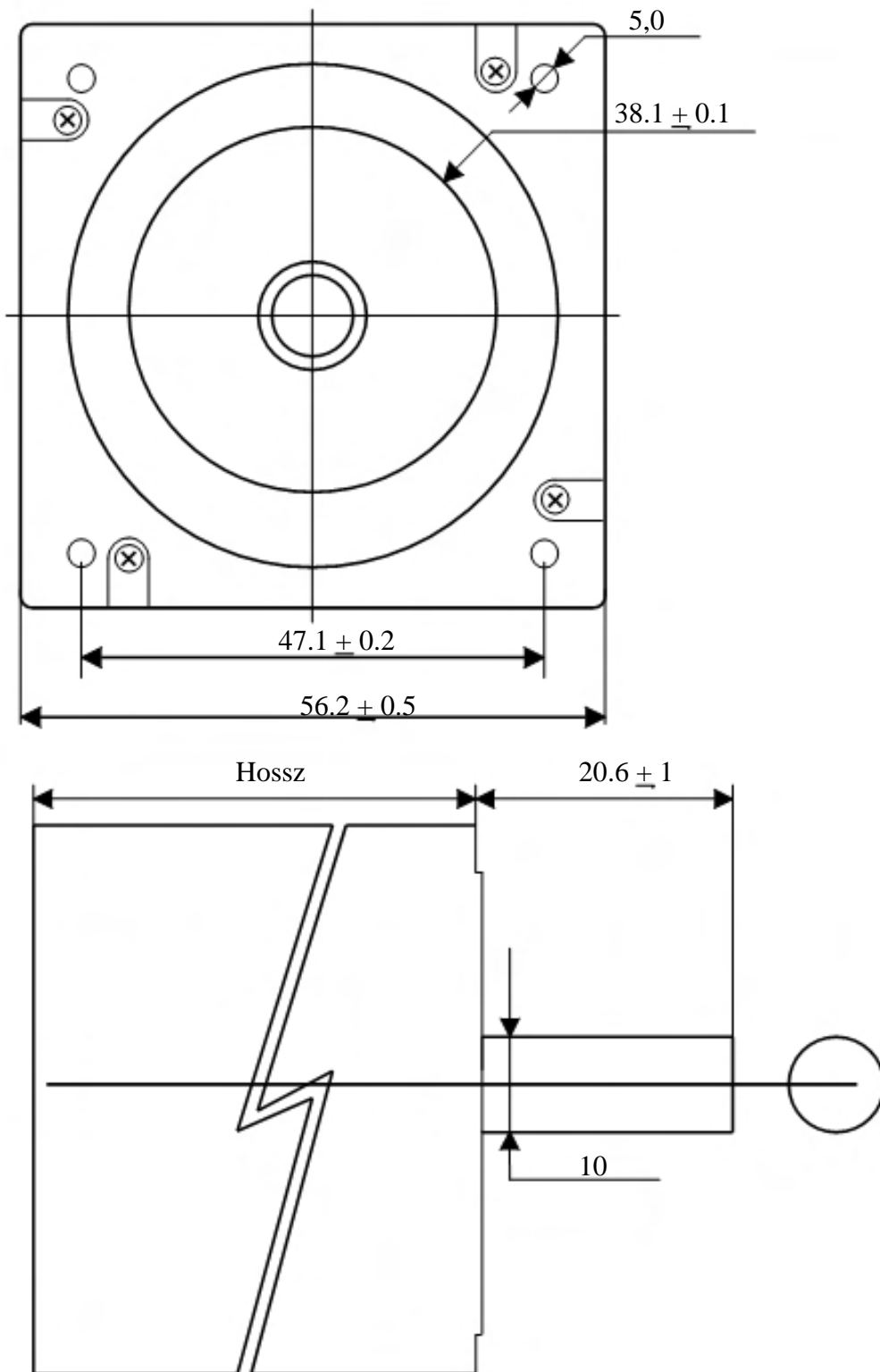
2 fázisú hibrid léptetőmotor

NEMA 23 sorozat

Lépésszög : 1.8°
Pozicionálás pontossága: 5%
Fázisok száma : 2
Hőmérséklet max. : 80°C.
Dielectric strength : 500 Vdc
Szigetelési ellenállás : 100 Mohm (500 Vdc)
Szigetelési osztály : B

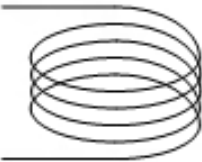
| | N | A | Ohm | V | mH | gcm ² | Kg | mm |
|----------------------|-----|-----|-----|-----|-----|------------------|-----|-----|
| 23SM100-030-8W-S-2.0 | 2.0 | 1.5 | 1.4 | 2.1 | 3.0 | 680 | 1.5 | 100 |
| 23SM110-030-8W-S-2.5 | 2.5 | 1.5 | 1.5 | 2.3 | 3.8 | 800 | 1.7 | 110 |

N (Nm) = Nyomaték
A (Ampere) = Áram/ tekercs
Ohm (Ohm) = Ellenállás / tekercs
V (Volt) = Feszültség/tekercs
mH (mH) = Induktivitás/tekercs
Gcm² (Gcm²) = Rotor inercia
Kg (Kg) = Súly
Mm (mm) = Hossz

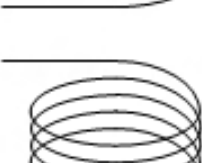


Bekötés

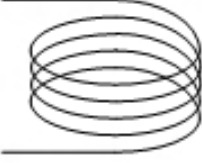
Citrom



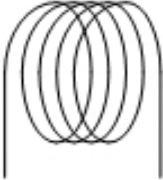
Piros



Fekete



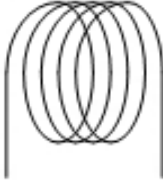
Kék



Zöld



Barna



Narancs



Fehér

A motor és a vezérlő bekötése

| Bipoláris párhuzamos : | Motor | Vezérlő |
|------------------------|--------------------------|---------|
| | Citrom + Fekete → | A+ |
| | Piros + Kék → | A- |
| | Zöld + Narancs → | B+ |
| | Barna + Fehér → | B- |
| Maximális nyomaték | = maximális nyomaték | |
| Maximális áram | = 2 * Áram / tekercs | |
| Induktivitás | = Induktivitás / tekercs | |

| Bipoláris soros : | Motor | Vezérlő |
|--------------------|------------------------------|---------|
| | Citrom → | A+ |
| | Piros + Fekete Kék → | A- |
| | Zöld → | B+ |
| | Barna + Narancs Fehér → | B- |
| Maximális nyomaték | = maximális nyomaték | |
| Maximális áram | = Áram / tekercs | |
| Induktivitás | = 4 * Induktivitás / tekercs | |

| Unipolárs : | Motor | Vezérlő |
|--------------------|----------------------------|---------|
| | Citrom → | A+ |
| | Piros + Fekete → | + V |
| | Kék → | A- |
| | Zöld → | B+ |
| | Barna + Narancs → | +V |
| | Fehér → | B- |
| Maximális nyomaték | = maximális nyomaték / 1.4 | |
| Maximális áram | = 1.4 * Áram / tekercs | |
| Induktivitás | = Induktivitás / tekercs | |